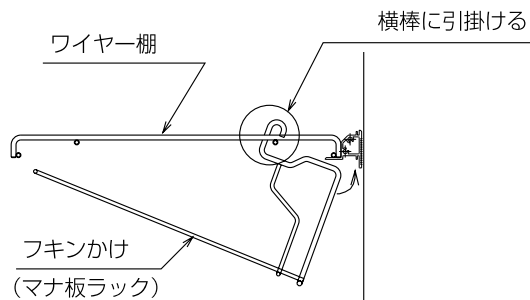


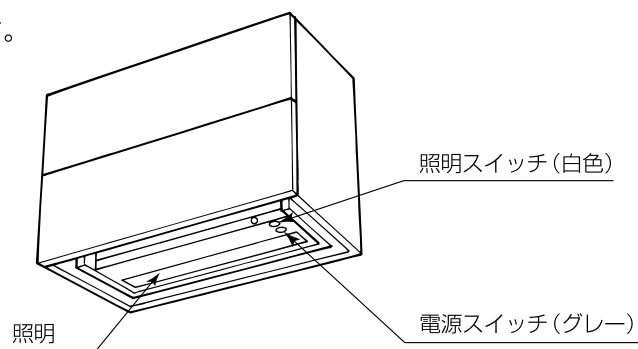
内装品の取付かた

- フキンかけ(マナ板ラック)の取付かた



照明の使いかた

- 照明スイッチを押します。もう一度押すと消えます。
- ※電源スイッチに関係なく「入・切」できます。



上昇・下降中の緊急停止と障害物とぶつかって停止したときの復帰のしかた

緊急停止

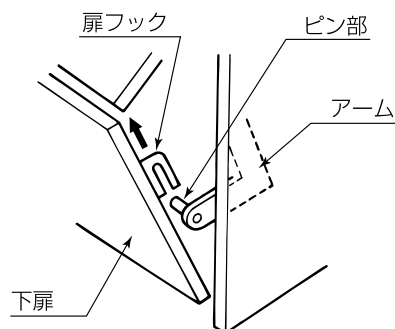
- 上昇用又は下降用スイッチのどちらでも押すと、上昇又は下降が止まります。
- 電源スイッチ(グレー)の「切」側を押して電源を切ります。

復帰のしかた

- 電源スイッチ(グレー)の「切」側を押して、いったん電源を切り、再び電源を入れます。
- 又は、一度上昇スイッチを押し上昇させます。

停電時の扉の開けかた

下扉のフックをアームピン部から外します。
扉を上押し上げると外れます。
フックを外すと、扉は手で開閉させることができます。

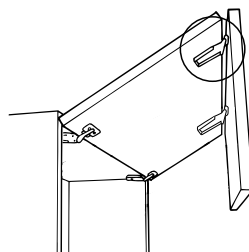


停電が復旧したときは、インナーを
いったん下げてから、扉フックをア
ームのピン部にかける。

実行

指バサミ防止ヒンジが作用したときの復帰のしかた

図の○に示すヒンジは指バサミ防止安全機能
付きです。全機能が働くとヒンジのリンク部
がカップから外れます。
復帰させるときは、扉を閉めた状態で上扉と
下扉の間を手のひらで強く押しとリンク部が
カップにはまります。



復帰させるとき

